

保証書

品名・型式	《除菌消臭用》超音波式噴霧器プーキープロミスト 型式:PK-603A(S)		
無料修理 保証期間	お買上げ年月日	製造管理番号	
	年 月 日	より1年間(本体)	
お客様	ご芳名	様 TEL	
	ご住所	〒	
販売店	店名	TEL	
	住所		印

本書は、本書記載内容で無料修理を行うことをお約束するものです。
 上記「無料修理保証期間中」に故障が発生した場合は、商品と本書をご持参のうえお買上げの販売店に修理をご依頼ください。
 所定記入欄が空白のままですと、本書は有効になりません。記入のない場合は直ちにお買上げの販売店へお申し出ください。

- お客様へ
 お客様にご記入いただいた保証書の内容は保証期間内のサービス活動および安全点検活動のために、記載内容を利用していただく場合がありますので、ご了承ください。
- 本書は再発行いたしませんので紛失しないように大切に保管してください。

【無料修理規定】

- 取扱説明書・本体添付ラベル等の注意に従った正常な使用状態で、保証期間内に故障した場合は、弊社が無料修理いたします。
- ご転居、ご贈答品などで修理依頼ができない場合には、取扱説明書に記載してあります弊社販売店へご相談ください。
- 保証期間内でも次のような場合には有料修理となります。
 - (A)使用上の誤りや不当な修理、改造による故障及び損傷。
 - (B)お買上げ後の転倒、取付場所の移動・輸送・落下等による故障及び損傷。
 - (C)火災、地震、風水害、ガス害、落雷、その他天災地変、公害や異常電圧その他の外部要因による故障及び損傷。
 - (D)一般室内用以外(車両、船舶への搭載など)に使用された場合の故障及び損傷。
 - (E)本書のご提示がない場合。
 - (F)本書にお買上げ年月日、お客様名、販売店名の記入がない場合、あるいは字句を書き変えられた場合。
 - (G)P.13の消耗部品の交換に該当する場合。

4.本書は日本国内においてのみ有効です。
 ※この保証書は本書で明示した期間、条件のもとにおいて無料修理をお約束するものです。従ってこの保証書によってお客様の法律上の権利を制限するものではありませんので、保証期間経過後の修理等についてご不明の場合は、お買上げの販売店または弊社にお問い合わせください。

■ お客様サポートセンターのご案内

製品に関するお問い合わせ窓口

 **0120-720-076**

受付時間
 (平日)月曜日～金曜日 ※祝祭日を除く
 午前10:00～午後4:00

[2021.09改]

■ 輸入元 プーキートレーディング株式会社

■ 販売元 株式会社プーキービケン

香川県木田郡三木町井戸2048-1
 TEL (087) 849-0012(代)
 FAX (087) 891-9212
 email:support@pooky.co.jp
 HP:https://www.pookypromist.com/

次亜塩素酸水専用

《除菌消臭用》 超音波式噴霧器

この噴霧器は、次亜塩素酸水専用の噴霧器です。

取扱説明書 プーキープロミスト PK-603A(S)



禁止

タンクの中には
 空間噴霧に適した
 次亜塩素酸水以外の
 ものを入れて使用
 しないで下さい。

この製品は日本国内でのみご使用になれます。
 This appliance is designed for domestic use in Japan only
 and can not be used in any other country.

●ご使用前に

このたびは当社の超音波式噴霧器をお買上げいただきましてありがとうございます。
 正しくご使用いただくために、ご使用前に必ずこの取扱説明書をお読みいただき、内容を十分理解された上で、正しくご使用ください。
 なお、お読みになった後は、いつでも取り出せるところに大切に保管してください。

目次

安全上のご注意	2	噴霧する	9
同梱品/各部名称	4	お手入れのしかた	
設置について		本体のお手入れ	10
設置場所	5	振動子周辺のお手入れ	10
設置場所のご注意	6	タンクのお手入れ	11
使用上のご注意	7	保管のしかた	11
その他のご注意	7	故障かなと思ったら	12
使い方		消耗部品の交換について	13
タンクに 次亜塩素酸水を入れる	8	アフターサービス・製品仕様	15
電源について	9	保証書	16

安全上のご注意

ご使用の前にこの取扱説明書をよくお読みの上、正しくお使いください。
お読みになった後はいつでも見られる所に必ず保管してください。

警告 下記の事項を無視して、誤った取扱いをすると、人が死亡または重傷を負う可能性が想定される内容を示しています。

禁止 タンクの中には空間噴霧に適した次亜塩素酸水以外のものを入れて使用しないで下さい。

禁止 この機器は、安全に責任を持てる人の監視または指示が無い限り、補助を必要とする人（お子様を含みます）が単独でご使用することのないようご注意下さい。

禁止 塩素ガス発生のおそれがありますので、コンロ等、火を使用している付近では噴霧しないでください。またストーブ等の高温になるものに霧（ミスト）がかからないよう充分に離れた位置でご使用ください。（あるいは、ストーブ等の高温になるものの付近では噴霧しないでください。）

禁止 表示された電源電圧交流100ボルト以外の電圧で使用しないでください。火災・感電の原因となります。この機器を水につけたり、かけたりしないでください。火災・感電の原因となります。

禁止 底面の吸気口から本体内部へ液剤や水を入れないでください（特にお手入れの際にご注意ください）。故障、感電、火災の原因になることがあります。

禁止 布巾やタオルなどの敷物の上にこの機器を置いて運転しないでください。底面の吸気口を塞いでしまう可能性がある他、万一発熱した場合に危険です。

禁止 電源コードを傷つけたり、破損させないでください。また重いものを乗せたり、加熱したり、ひっぱったりすると電源コードが破損し火災・感電の原因となります。

禁止 ぐらついた台の上や傾いた所など、不安定な場所に置かないでください。落ちたり、倒れたりして、けがの原因となります。燃えやすいものの近くで運転しないでください。万一発熱した場合に危険です。

プラグを抜く 煙が出ている、変なおいや音がするなどの異常状態のまま使用すると、火災・感電の原因となります。すぐに電源を切り、その後必ず電源プラグをコンセントから抜いてください。煙が出なくなるのを確認して販売店に修理をご依頼ください。お客様による修理は危険ですので絶対におやめください。

プラグを抜く この機器を落とすなどしてタンクや本体を破損した場合は、ご連絡ください。そのまま使用すると、液剤（水）漏れ・火災・感電の原因となります。

プラグを抜く 万一、異物が機器の内部に入った場合は、本体の電源を切り、電源プラグをコンセントから抜いて販売店または、弊社にご連絡ください。そのまま使用すると火災・感電の原因となります。

使用禁止 電源コードが傷んだら（芯線の露出、断線など）、販売店に交換をご依頼ください。そのまま使用すると火災・感電の原因となります。

分解禁止 この機器を改造しないでください。火災・漏電の原因となります。電源コードを加工したり、無理に曲げたり、ねじったり、ひっぱったりしないでください。火災・漏電の原因となります。お客様自身による修理・改造はしないでください。感電の原因となります。内部の点検・修理は販売店にご依頼ください。

安全上のご注意

注意 下記の事項を無視して、誤った取扱いをすると、人が傷害を負う可能性が想定される内容、および物的損害のみの発生が想定される内容を示しています。

プラグを抜く お手入れの際は安全のため電源プラグをコンセントから抜いて行ってください。旅行などで長時間、この機器をご使用にならない時は、安全のため必ず電源プラグをコンセントから抜いてください。移動させる場合は、安全のため電源を切り必ず電源プラグをコンセントから抜いて行ってください。コードが傷つき、火災、感電の原因となることがあります。

禁止 この機器を移動するときは、必ずタンクを取りはずした状態で移動してください。送風口から本体内部へ液剤が入り、故障、感電の原因になることがあります。

禁止 噴霧量調整ダイヤル周辺を液剤や水で濡らさないでください（特にお手入れの際にご注意ください）。

禁止 故障の原因になりますので、パソコン、テレビ、オーディオ類など電気製品に霧（ミスト）がかからないよう充分に離れた位置でご使用ください。錆を生じる可能性がありますので、金属製のものに霧（ミスト）がかからないよう充分に離れた位置でご使用ください。

禁止 この機器の上に乗ったり、物を置いたりしないでください。また、お子様のみでのご使用や乳幼児の手の届くところでのご使用はお避け下さい。感電や怪我の原因になることがあります。

禁止 この機器の吹き出し口をふさがないでください。吹き出し口をふさぐと感電・火災・故障の原因となることがあります。

禁止 電源プラグを抜く時は、電源コードをひっぱらないでください。電源コードが傷つき、感電の原因となることがあります。必ず電源プラグを持って抜いてください。濡れた手で電源プラグを抜き差ししないでください。感電の原因となることがあります。電源コードを熱器具に近づけないでください。電源コードの被覆が溶けて、火災・感電の原因となることがあります。

禁止 不安定な場所に置かないでください。転倒すると除菌消臭液がこぼれ、火災・感電の原因となることがあります。転倒したときは電源プラグを抜き、除菌消臭液を拭き取ってください。また、内部に除菌消臭液が入った場合は販売店にご連絡ください。

禁止 湿気や埃・粉塵の多い場所に置いて使用しないでください。火災・感電の原因やファンの故障の原因となることがあります。調理台のそばなど油煙や湯気が当たるような場所に置かないでください。火災、感電の原因となることがあります。

禁止 家具・壁・衣類の近くで使わないでください。吹き出し口からの霧に含まれている成分により、変色することがあります。吹き出し部を外して使わないでください。周囲が濡れることがあります。

禁止 直射日光が当たる場所や、気温が40℃以上になる場所に置かないでください。除菌消臭成分の失効が早くなる他、機器が正常に動作せず故障の原因になることがあります。

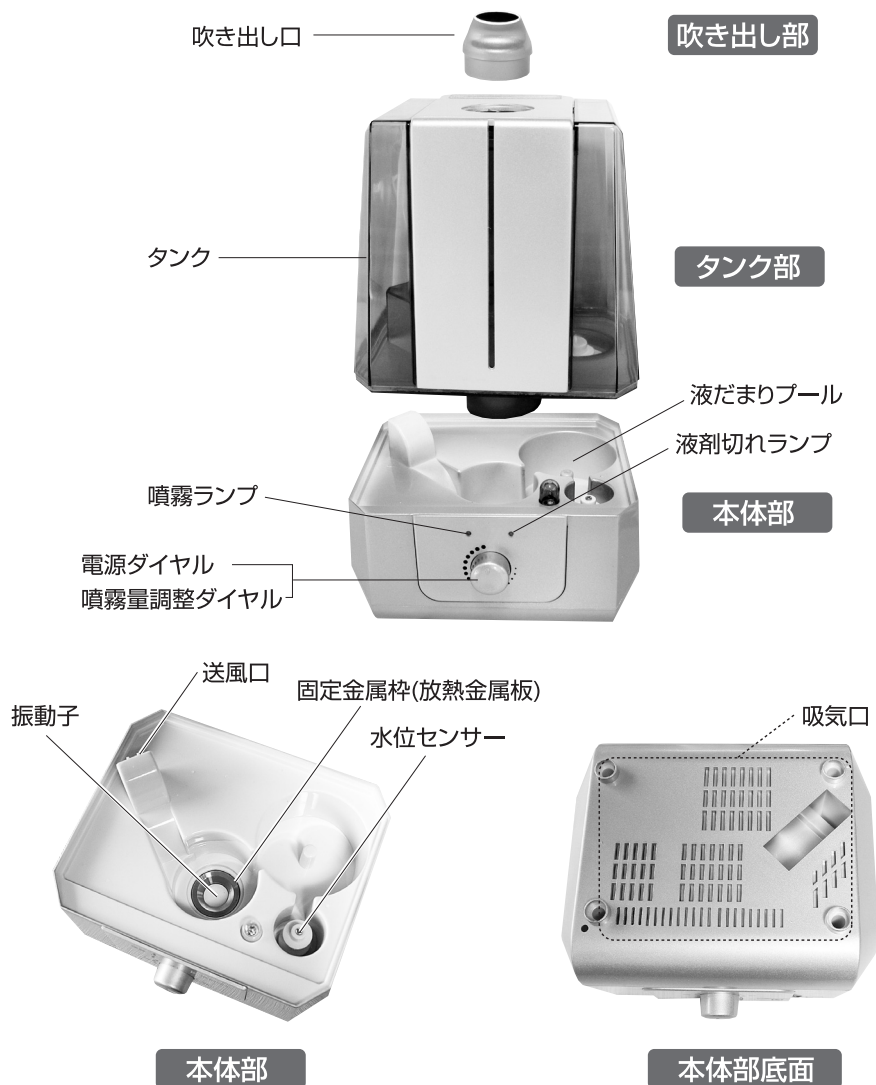
禁止 タンクに液剤が入っている時は、タンクの取っ手部分だけを持って運ばないでください。必ずキャップ面を上にして、タンクの下から手を添えて運んでください。取っ手部分の破損やタンク落下の危険があります。

注意 次亜塩素酸水は、タンクに入れたまま長期間（10日間を目安）放置すると除菌消臭成分が失効します（成分失効の早さは、ご使用の液剤の濃度や性質、設置環境などにより異なります）。この場合、タンク内の古い液剤を捨て、新たに次亜塩素酸水を入れてご使用ください。

同梱品

- 本体(本体部・タンク部・吹き出し部) ●お手入れブラシ
- 取扱説明書(本書)

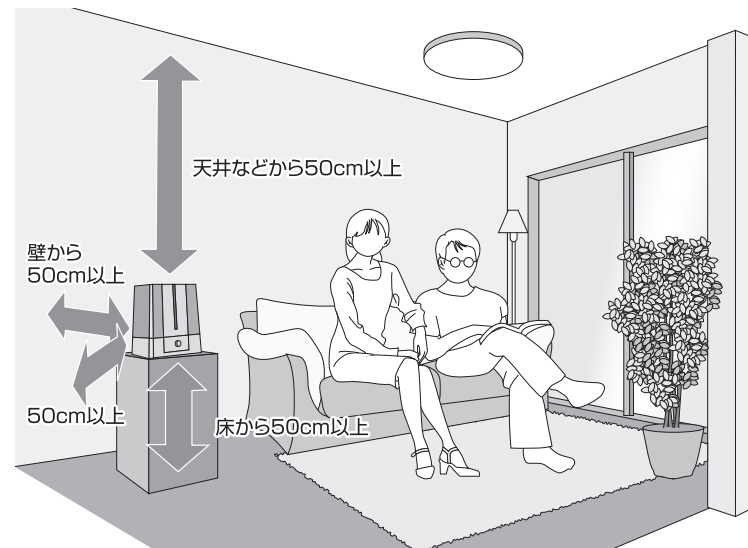
各部名称



設置について

設置場所

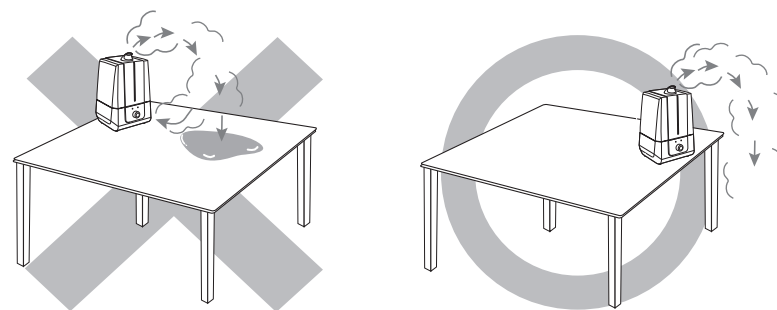
- 本機は水平で安定した台などの上に乗せ、図のように噴霧器周囲に50cm以上のスペースを開けてください。



水平な場所に設置ください

本機には、水位自動感知機能があり、水位センサーで液剤切れを感知します(9ページ「自動保護」参照)。傾斜のある場所に本機を設置しますと、水位センサーが正常に機能せず、液剤切れでないときでも運転を停止した状態になることがありますので、必ず水平な場所に設置してご使用ください。

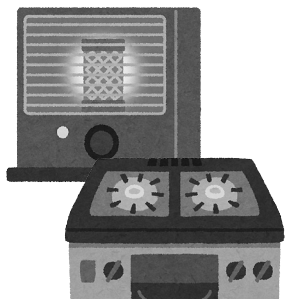
- 噴霧方向には、霧(ミスト)の落下を遮るものが無い状態で設置してください。



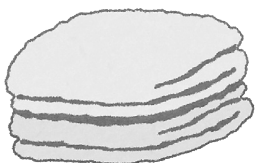
霧の落下を遮るものがある状態で噴霧すると、その面が濡れるだけでなく、本機が霧(ミスト)を再吸入し、本体内部の電気部品がダメージを受けることがあります。

設置について

設置場所のご注意



- 塩素ガス発生の恐れがありますので、コンロやストーブ等、火を使用するものや高温になるものの付近での使用を避け、これらのものに霧(ミスト)がかからないよう十分に離れた位置でご使用ください。



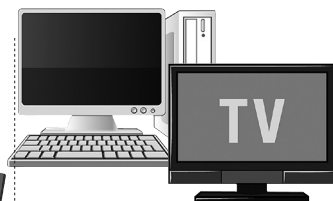
- 布巾やタオルなどの敷物の上に設置したり、燃えやすいものの付近に設置したりしないでください。吸気口を塞ぐ原因になったり、万一発熱したりした場合に危険です。



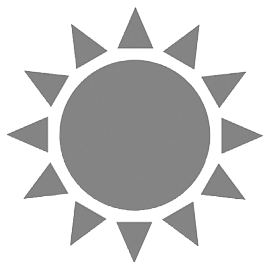
- 霧が壁や家具に直接当たるような所には置かないでください。変色したり家具を傷めたりすることがあります。



- テーブルや机など高さのある安定した台の上に設置してください(床面には設置しないでください)。



- 水分により故障の恐れがありますのでパソコン、テレビ、オーディオ類など電気製品に霧(ミスト)がかからないよう十分に離れた位置でご使用ください。
- 水分によりサビが発生する恐れがありますので、金属製のものに霧(ミスト)がかからないよう十分に離れた位置でご使用ください。



- 直射日光が当たる場所や、気温が40℃以上になる場所に置かないでください。

湿気や埃・粉塵の多い場所に置いてのご使用はお避け下さい。

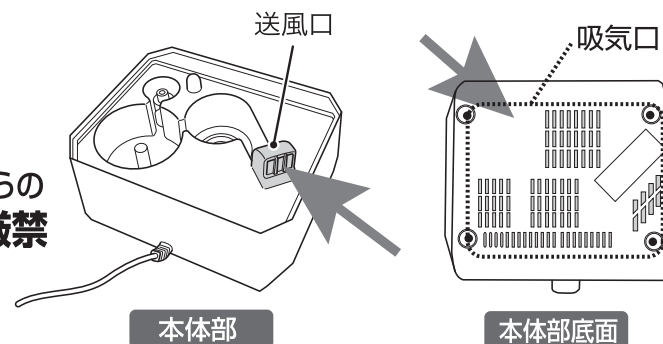
火災・感電の原因やファンの故障の原因となることがあります。

使用上のご注意

- 本機周辺に電気製品および紙類など水分に弱いものがある場所での使用は、絶対にしないでください。
- 噴霧量が多過ぎると、周囲が水滴で濡れる場合がありますので、噴霧量調整ダイヤルで噴霧量を調整してご使用ください。
- 吹き出し口を装着しないで使用しますと、霧(ミスト)が上に上からず下に垂れてしまいますので、必ず吹き出し口を装着してください。
- 送風口や吸気口から水や液剤が絶対に入らないようにご注意ください。



送風口や吸気口からの
水・液剤入り厳禁



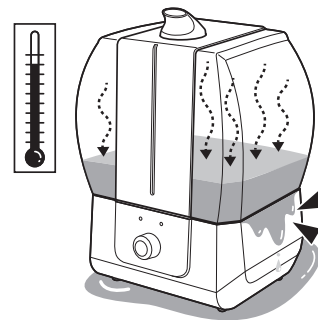
その他のご注意

●高温に対するご注意

特に夏場での窓を閉めきった自動車内や直射日光の当たるところ、暖房器具の近くには放置しないでください。高温により変色や故障の原因になります。

●気温の変化に対するご注意

気温の変化が大きい(気温が低い状態から高い状態になった)場合、タンク内の空気が温まって膨張することにより、液剤が押し出されてプールに落下し、プールからあふれて水漏れを起こすことがあります。タンク内の液剤を多くし空気の量を減らすことで、このような現象を防ぐことができます。



ご使用場所(室内)の温度変化、ヒーターやエアコンからの温風などにご注意下さい。

使い方

●タンクに次亜塩素酸水を入れる

※電源を切った状態で行ってください。

1.吹き出し口を外して、タンク部を取り外します。

※取り外すときに液剤が垂れる場合がありますので、タオルなどを使用してください。



2.キャップを反時計方向に回し、キャップを外します。

次亜塩素酸水



注意

- 必ず空間除菌に適した次亜塩素酸水をご使用ください。
- タンク内で10日間以上経過した次亜塩素酸水は、全て新しい次亜塩素酸水に取り替えてください。
- 絶対にお湯や冷水を入れないでください。変形や故障の原因になります。
- 絶対に香料(アロマ)等を入れないでください。変形や故障の原因になります。

3.次亜塩素酸水を入れます。

※次亜塩素酸水の濃度に応じて水道水で希釈してください。

4.キャップをしっかりと閉めます。

※タンクに水漏れがないことを確認してください。

※液剤がこぼれないように、キャップ面を上にして持ち運んでください。

5.キャップ面を下にして本体部に取り付けます。

※キャップ面を下にしたときに液剤が垂れることがありますので、タオルなどを使用してください。

タンクを運ぶときのご注意

- タンクに液剤が入っているときは、タンクの取っ手部分だけを持って運ばないでください。必ずキャップ面を上にして、タンクの下から手を添えて運んでください。

使い方

●電源について

ご家庭のAC100V電源でお使いください。

電源コードのプラグを家庭用コンセント(AC100V)に差しお使いください。電源周波数は50Hzまたは60Hzのどちらの地域でもそのままご使用いただけます。※交流100V以外では使用しないでください。火災・感電の原因になります。

●噴霧する。

1.電源ダイヤルを右に回します。

噴霧ランプが点灯し噴霧が始まります。

注意

- 吹き出し部を外してのご使用は、絶対にしないでください。本体の周囲が濡れます。
- 吹き出し口から液剤や水、その他のものを入れないでください。水漏れや故障の原因になります。

2.噴霧量調整ダイヤルを回して

噴霧量を調節します。

右に回すほど噴霧量が増えます。

※噴霧量が多すぎると周囲が水滴で濡れる場合がありますので、噴霧量調整ダイヤルで噴霧量を調節してご使用ください。

3.タンク内の次亜塩素酸水が少なくなったときは電源を切り、次亜塩素酸水を補充してください。

4.噴霧を止めるには電源ダイヤルを左に回します。

噴霧ランプが消えます。

※長時間ご使用にならない場合は、電源を切り、電源プラグをコンセントから抜いてください。また、タンクや本体の液だまりプールから次亜塩素酸水を抜いてください。

自動保護

本製品は水位保護感知機能があり、タンクの水位が一定位置より下がった場合噴霧停止制御を行い、振動子が壊れないようにします。この時、液剤切れランプが点灯し、噴霧ランプが消灯して、振動子の運転と送風が止まります。

- 上記の状態になった場合は、一旦、電源スイッチを切り次亜塩素酸水を補充してください。

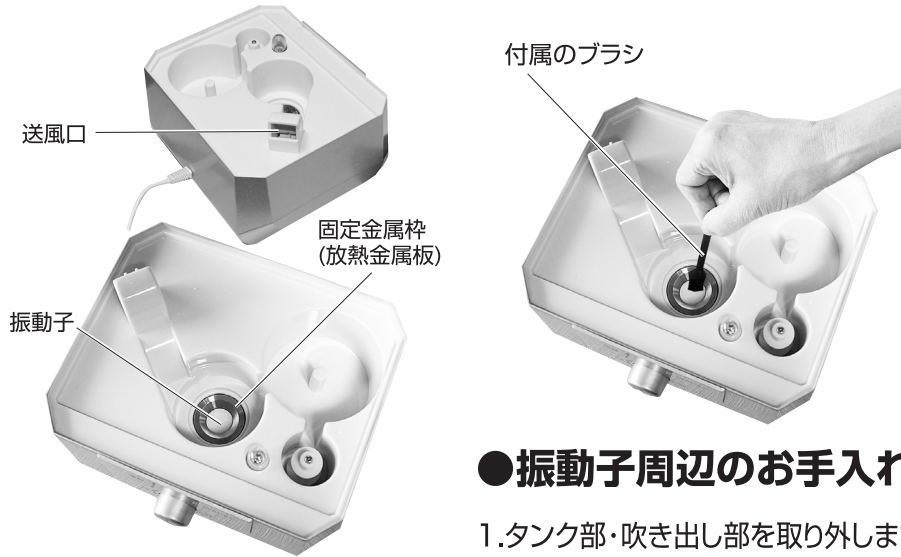


お手入れのしかた

注意

- お手入れをする時には、必ず電源を切り、電源プラグを抜いて行ってください。

噴霧器のご使用中、次亜塩素酸水や希釈に使用する水道水に含まれるミネラル成分による付着物(スケール)が発生することがあります。月に1回程度のお手入れをお勧めします。



●振動子周辺のお手入れ

- 1.タンク部・吹き出し部を取り外します。
- 2.プール内に液剤が入っている状態で、付属のブラシを使用し、振動子と固定金属枠を丁寧にブラッシングします。振動子と固定金属枠の間などに付着物がある場合は、ブラシで取り除きます。
- 3.ブラッシング後、プール内の液剤を捨てます。
- 4.最後にきれいな水でよくすすぎます。

※付着物の除去には付属の専用ブラシを使用し、ヤスリ、金属ブラシなどの固いものは使用しないでください。
(振動子や固定金属枠の損傷の原因となります。)

※スケールの付着が振動子の正常な振動を妨げ、霧(ミスト)発生量の減少が早まったり、部品の劣化が早まったりしますので、こまめなお手入れをお勧めします。

●本体のお手入れ

- 1.吹き出し部・タンクを外します。
- 2.本体部上面にたまった液剤や汚れをきれいな布などで拭き取った後、から拭きします。

注意

- 磨き粉、洗剤、ベンジン、アルコール、シンナー等
は使わないでください。
(故障・変形・変色の原因になります。)
- 送風口や吸気口から本体内部へ水や液剤が入らないようご注意ください。
- 噴霧量調整ダイヤル周辺を濡らさない
ようご注意ください。

お手入れのしかた

●タンクのお手入れ

次亜塩素酸水をご使用している場合、タンク内はほとんど汚れませんが、タンク内の液剤の増減により、液剤に浸かっていない時間が長い部分には汚れが付くことがあります。

次亜塩素酸水



- 1.次亜塩素酸水を、タンクに入れます。

- 2.キャップをしっかりと締めて、振り洗いをします。

※液剤が飛び散らないように注意してください。

- 3.振り洗いをした次亜塩素酸水を捨てます。

- 4.汚れなどがある場合はきれいな布等で拭き取ります。

※次亜塩素酸水の酸化力の影響により、タンクのプラスチックが劣化することがあります。
ご使用状況により異なりますが、タンクは3~5年を目途に交換してください。(別売)

保管のしかた

- 1.「お手入れのしかた」にしたがってお手入れをします。
- 2.各部の液剤をよく拭き取り、よく乾燥させます。
- 3.埃をかぶらないように、また、湿気のないところで保管してください。

故障かなと思ったら

使用方法を間違えたりしますと、次のような症状が起こり、故障と思われることがあります。修理を依頼される前に下表で確認してください。

症状	原因	対処方法
電源が入らない	電源プラグが正しく差しこまれていますか？	電源プラグを正しく差しこんでください。
作動しない・霧が吹き出さない・少ししか吹き出さない	次亜塩素酸水は十分入っていますか？	次亜塩素酸水を入れてください。
	水平な場所に置かれていますか？	水平な場所に置いてください。
	タンク部および吹き出し部が正しくセットされていますか？	各部パーツを正しくセットしてください。
	振動子にほこりや付着物が付いていませんか？	『お手入れのしかた』にしたがって取り除いてください。
	次亜塩素酸水以外のものを使っていますか？	次亜塩素酸水を使ってください。
タンクに割れなどが無いのに水が漏れる	お部屋の寒暖の差が大きくなっていませんか？タンク内の空気の膨張による水漏れが考えられます。	設置場所を変更するか、使用しない時は、タンクを本体から外してください。
霧が臭う	タンクに次亜塩素酸水を入れたまま長期間放置していませんか？	タンク内の古い液剤を捨て、新たに次亜塩素酸水を入れてください。
	次亜塩素酸水以外のものを使っていますか？	次亜塩素酸水を使ってください。
本体部が濡れる	タンクのキャップやタンクが正しくセットされていますか？	タンクのキャップをしっかり締めて、タンクを正しい位置にセットしてください。

※焦げ臭いにおいがする場合は、本体内部の電気部品が故障し発熱している可能性があります。直ちに運転を止め、電源プラグをコンセントから抜いて、販売店に修理・点検をお申し付けください。

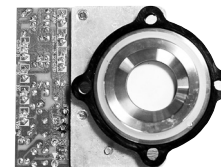
以下の症状は故障ではありません。

症状	原因
タンクを設置した時にポコポコと音がする。	タンクから本体部に次亜塩素酸水が流れている音です。
本体や霧が臭う	初めてお使いになる時は、本体内部のニオイがある場合があります。
振動子周辺に付着物が発生する	次亜塩素酸水を希釈する際の水道水に含まれるミネラル成分です。『お手入れのしかた』にしたがって取り除いてください。
霧が少ししか吹き出さない	液剤温度が5℃以下の場合、霧（ミスト）の発生量が減少することがあります。この場合、液剤温度が上昇すると正常に噴霧します。

消耗部品の交換について

振動子や固定金属枠など、本製品には交換が必要な消耗部品があります。部分的に交換することで安心して長期間使い続けることができます。下記の症状が出ている場合は交換が必要です。

症状	対処方法
霧を吹き出さなくなった。霧の量が減ってきた	振動子は消耗部品です。長くご使用になると、振動子の消耗により徐々に噴霧量が減ってきます。振動子ユニットを交換することで噴霧量は元の量に戻ります。販売店に振動子ユニットの交換をご依頼ください。
固定金属枠が腐食してきた	次亜塩素酸水を長時間噴霧し続けると固定金属枠が腐食したり劣化したりすることがあります。この症状が進むと水漏れと故障の原因になります。早めに振動子ユニットの交換をご依頼ください。
振動子部分から本体内部へ水が漏れる	次亜塩素酸の影響やスケールの付着により固定金属枠や振動子のOリング（パッキン）が劣化することがあります。本体内部への水漏れの場合、直ちにご使用を中止し、振動子ユニットの交換をご依頼ください。
本体とタンクの間から水が漏れる	上部タンクに亀裂や破損があるかもしれません。新しいタンクに取り替えることで水漏れしなくなります。タンク内の空気の膨張による水漏れの可能性もございます（7ページ「その他のご注意」を参照ください）。



振動子ユニット

(振動子ユニットの交換方法)

販売店で交換のご依頼を承っております。交換の手続きや交換料などは、販売店にお問い合わせください。

振動子の消耗スピードや固定金属枠・Oリング（パッキン）の劣化の進行は、次亜塩素酸水の性質や濃度、運転時間などのご使用方法、お手入れの仕方や頻度、希釈水に含まれるミネラル成分の量など、諸条件により差がございます。

MEMO

アフターサービス

- 万一、機器を落とすなどしてタンクや本体を破損した場合は、点検修理を依頼してください。(有料)

- 保証書

本製品には保証書が付いています。
保証書はお買い上げの販売店で「販売店名・お買い上げ日」等の記入をご確認の上、内容をよくお読みいただいた後、大切に保管してください。
保証期間はお買い上げ日より1年間です。

- 消耗品と修理について

(注)保証期間内でも、下記のサービスは保証対象外となりますのでご注意ください。

1 振動子ユニットの交換(有償修理)

・ご使用中に噴霧量が減ってきた場合や、固定金属枠・Oリングが劣化した場合は部品交換が必要です。
また、スケールの付着が多く見られるようになったら、早目の交換をお勧めします。

振動子および固定金属枠・Oリングは消耗部品です。霧の発生量、固定金属枠・Oリングの劣化の度合いを目安に早めにお取り替えください。

2 上部タンクの交換(有償交換)

・タンクが破損した場合、または、タンクのプラスチックが劣化してきた場合、タンク部のみご購入していただくことで引き続きご使用いただけます。販売店にご相談ください。

- アフターサービスについてご不明の場合

アフターサービスについてご不明の場合には、弊社またはお買い上げの販売店にお問い合わせください。

製品仕様

品名	《除菌消臭用》超音波式噴霧器プーキープロミスト
型式	PK-603A(S)
定格電圧	AC100V 50/60Hz
消費電力	28W
最大噴霧量	360ml/h ±10%
タンク容量	約5 ℓ
本体重量	1.69kg
本体サイズ(噴霧口を含む)	22.0×18.0×33.8cm
許容周囲温度	5℃～40℃
製造国	中国

※外観及び仕様は改良のため予告なく変更することがあります。

※本製品は日本国内でご使用いただくために設計・製造されたものです。